

FIG. 1

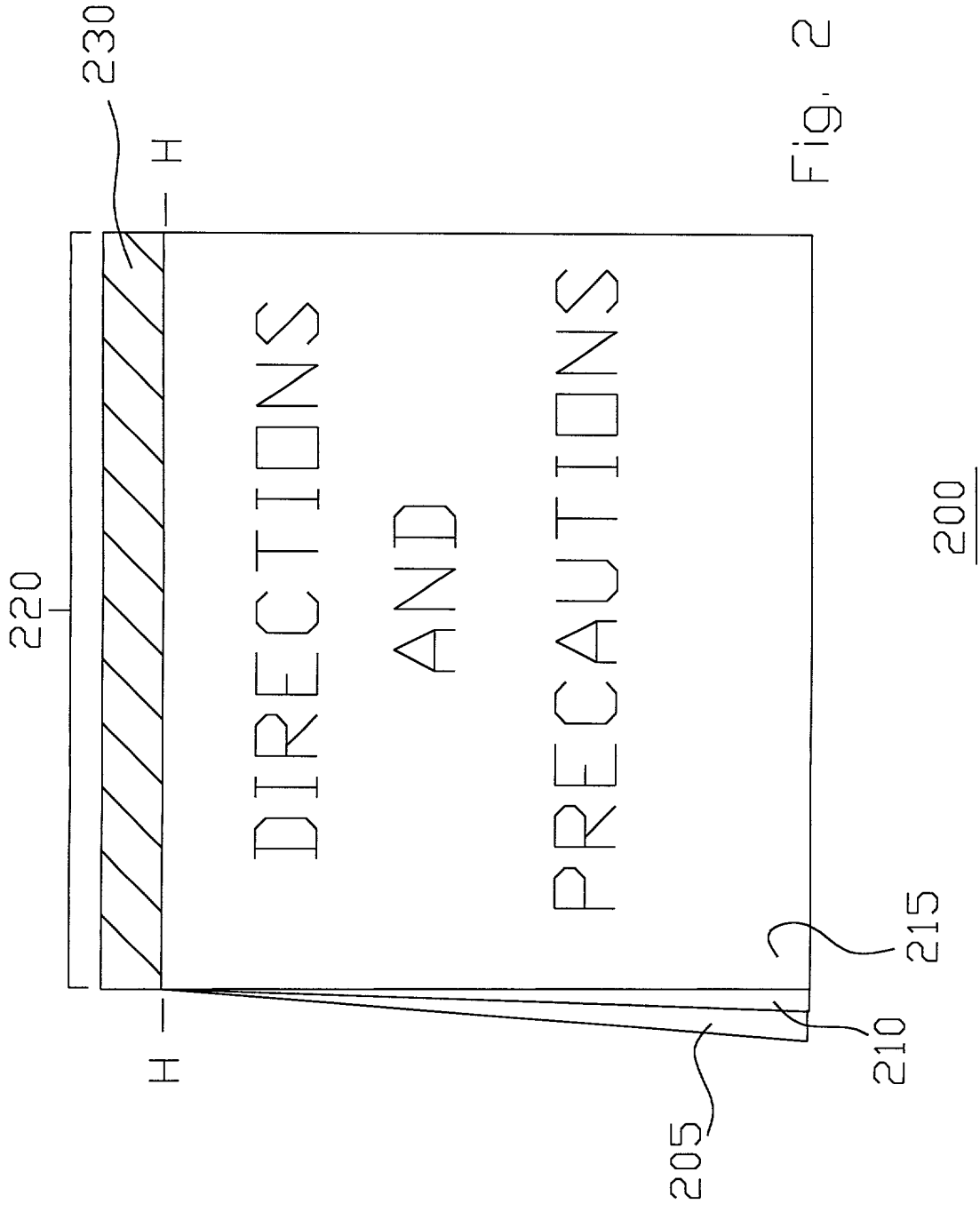


Fig. 2

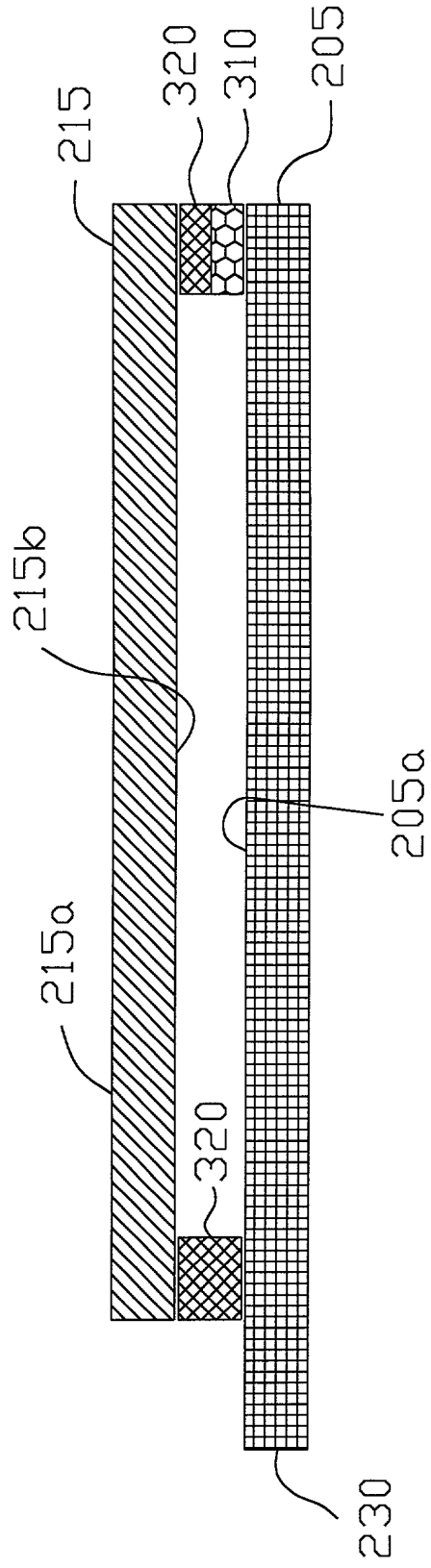


Fig. 3

200

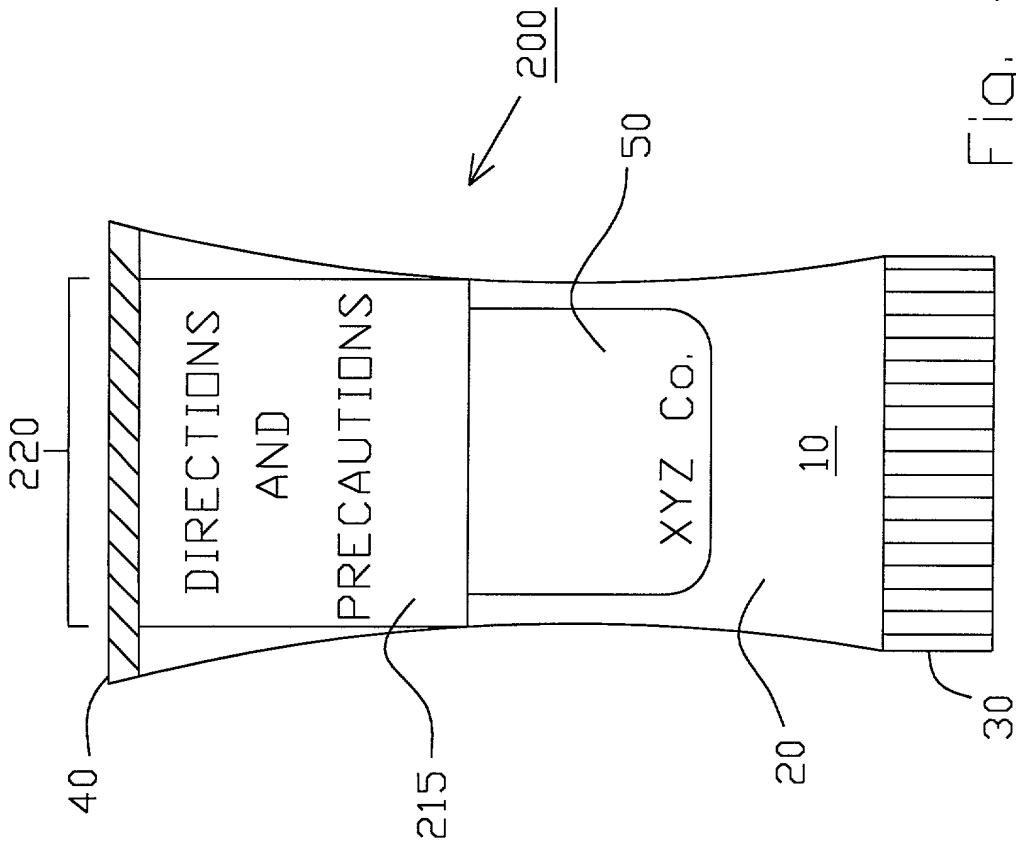


Fig. 4

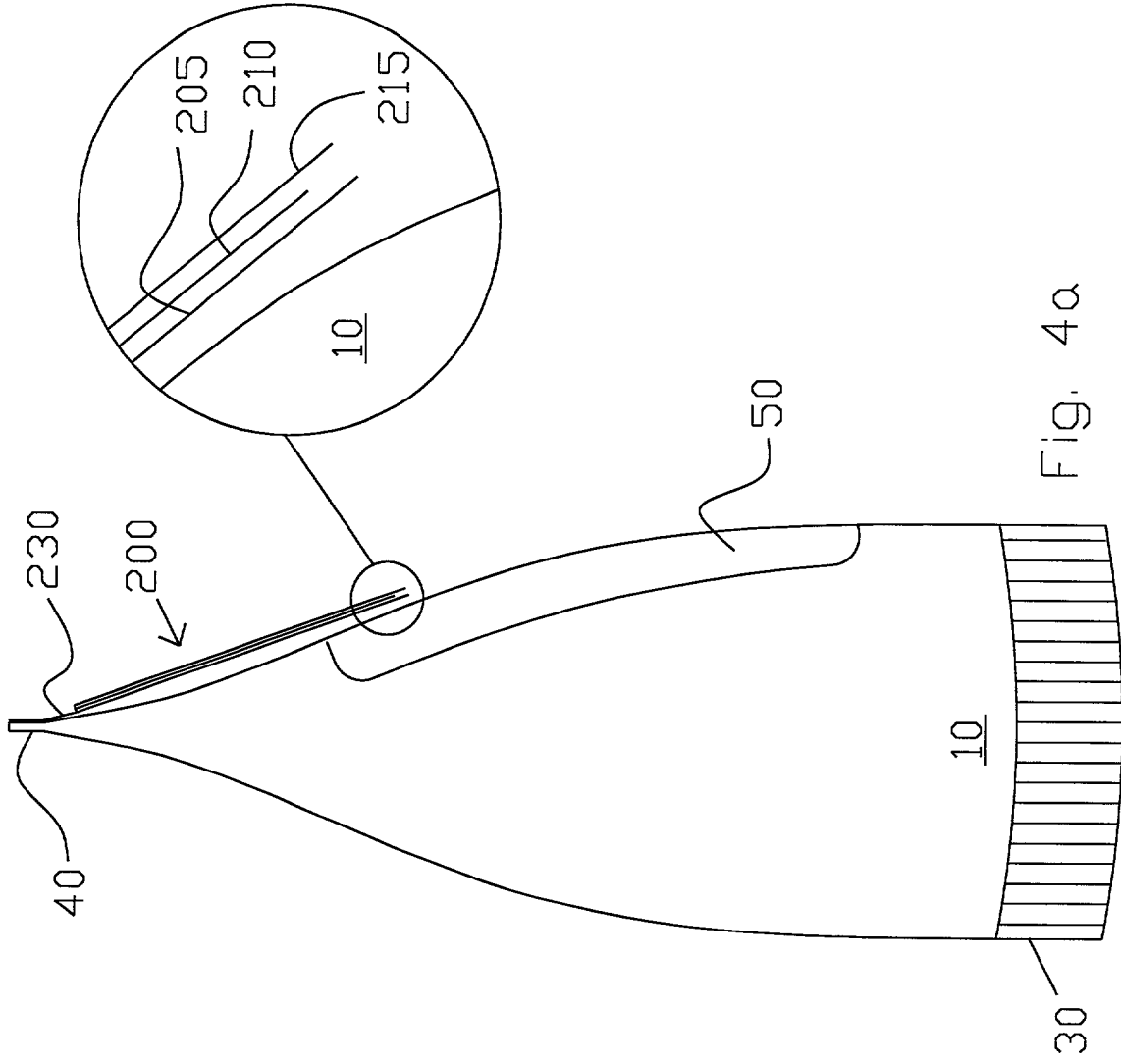


Fig. 4a

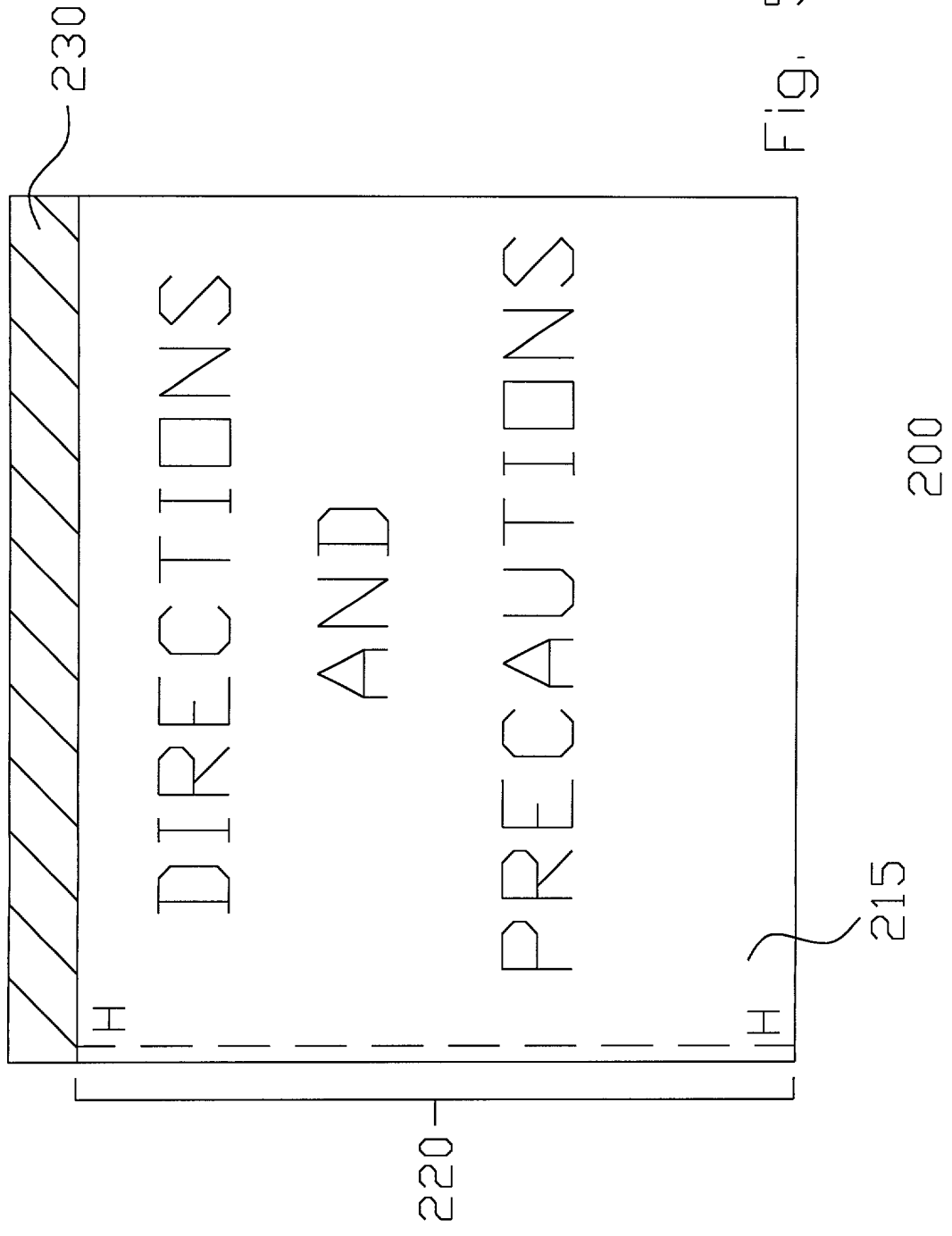


Fig. 5

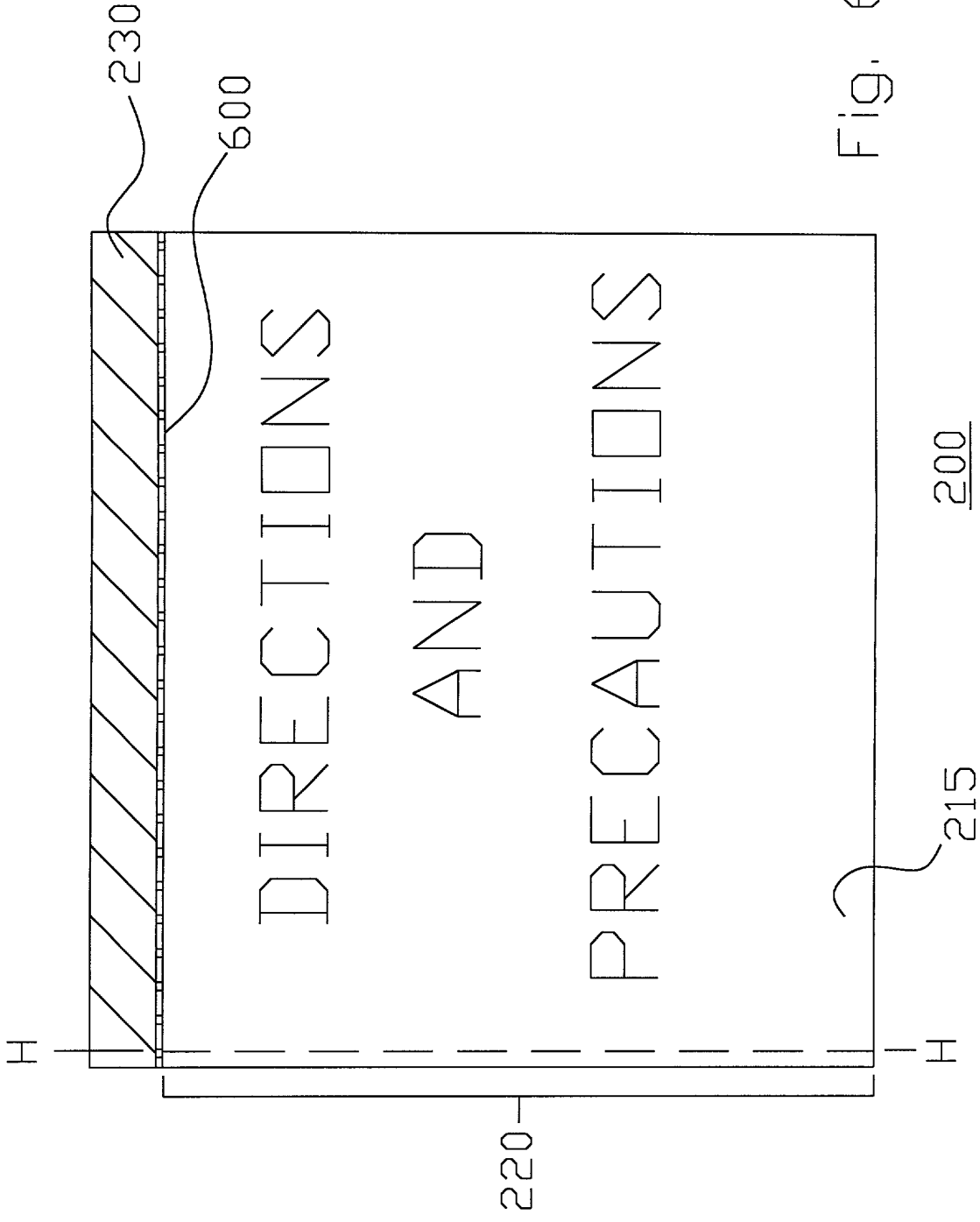
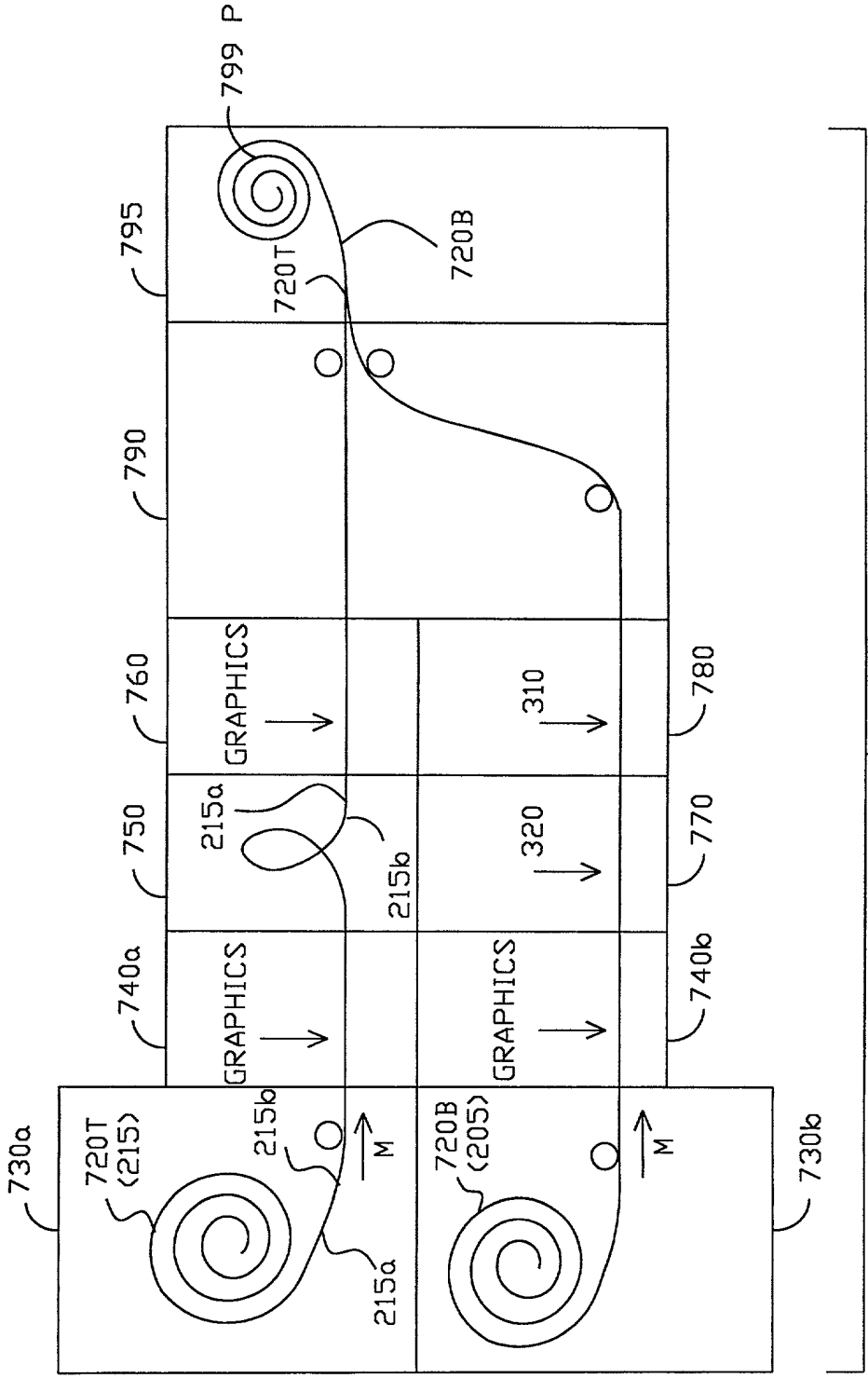


Fig. 6



700
Fig 7